

PALETLİ EKSKAVATÖR XN35 *PRO*



XN35PRO

HIBOLD

Genel Özellikler

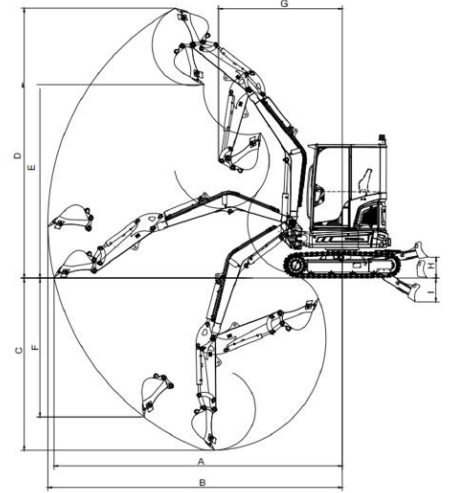
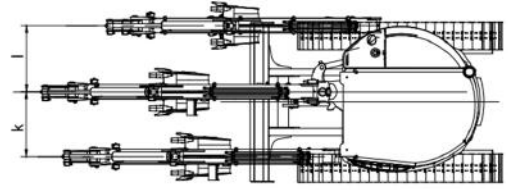
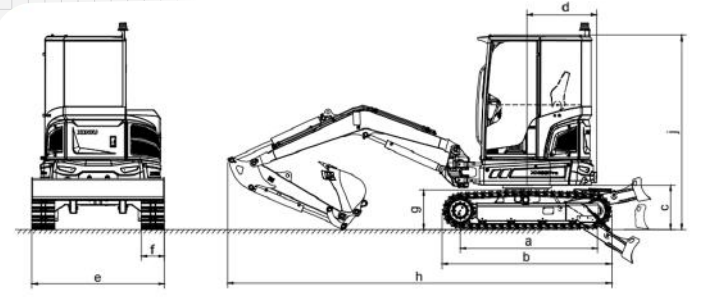
Ağırlık	4000 kg
Kova Kapasitesi	0.11 m ³
Motor Markası	Kubota D1903-M
Motor Hacmi	1.647 L
Maksimum Güç	18.5/2200 kW
Maksimum Tork	97.4/1500 Nw
Maksimum Hız	3.6/2.2km/h
Salınım Hızı	10.5rpm
Tırmanma Açısı	30°
Kova Kazma Kuvveti	27.6KPa
Kol Kazma Kuvveti	20.5 kN
Maksimum Çekiş	31.6 kN
Bom Sola Dönüş	71°
Bom Sağa Dönüş	52°
Yer Basıncı	31.6 Kpa
Materyal	Çelik
Gerilim Kontrolü	Gres Silindiri
Pompa Tipi	Dişli Pompa
Basınç	22 Mpa
Akış Hızı	45 L/dk
Hidrolik Yağ Kapasitesi	50 L
Yakıt Tank Kapasitesi	60 L
Motor Yağı Kapasitesi	7 L

Çalışma Aralığı

A	Zeminde Maksimum Kazma Yarıçapı	5460 mm
B	Maksimum Kazma Yarıçapı	5575 mm
C	Maksimum Kazma Derinliği	3265 mm
D	Maksimum Kazma Yüksekliği	5120 mm
E	Maksimum Boşaltma Yüksekliği	3670 mm
F	Maksimum Dikey Kazma Derinliği	2630 mm
G	Minimum Dönme Yarıçapı	2345 mm
H	Dozer Bıçağının Maksimum Yüksekliği	395 mm
I	Dozer Bıçağının Maksimum Derinliği	445 mm

Boyutlar

a	Teker Tabanı	1800 mm
b	Palet Uzunluğu	2225 mm
b	Üst Şasi Yerden Yüksekliği	580 mm
d	Karşı Ağırlık Dönüş Yarıçapı	915 mm
e	Şasi Genişliği	1740 mm
f	Palet Genişliği	300 mm
g	Palet Yüksekliği	520 mm
h	Taşıma Genişliği	5045 mm
i	Koltuk Yüksekliği	2555 mm
j	Toplam Yükseklik	705 mm
k	Bom Sağa Dönüş	720



ARLİFT MAKİNA SAN. TİC. LTD ŞTİ.

Karaağaç Mah. Türker Cad. No: 57 34500

+90 212 671 19 21

www.arlift.com - info@arlift.com

ARLİFT